

Feinblechtechnik,
Werkstückträger, Engineering



Feinblechtechnik

Wir sind spezialisiert auf die Fertigung hochpräziser Blechteile und Baugruppen aus Stahl, Edelstahl und Aluminium in der Stärke 0,5 mm bis 4 mm und einer maximalen Bearbeitungslänge von 3000 mm. Gerne vervollständigen wir Ihre Produkte auch bis hin zu kompletten Systemkomponenten inklusive der gewünschten Oberflächenveredelung.

Qualifikationen:

- Qualitätsmanagementsystem zertifiziert nach DIN EN ISO 9001:2008



Werkstückträger

Mit unseren innovativen Werkstückträger-Systemen und Montagepaletten sorgen wir für lagegenaue Bereitstellung der Werkstücke und einen effizienten Materialfluss in der automatisierten Fertigung.

Das PROGRESSIO Werkstückträger-System bietet Ihnen folgenden Nutzen:

- Hohe Flexibilität
- Lagegenaue Bereitstellung
- Temperaturbeständigkeit
- Hohe Stabilität
- Waschmaschinenfähigkeit

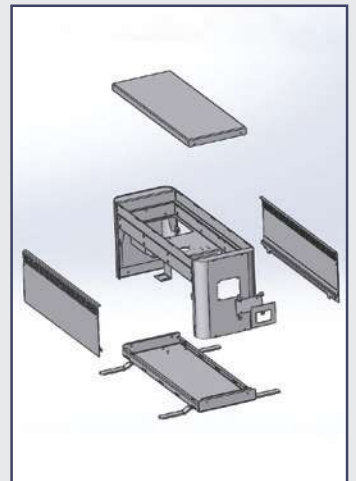
PROGRESSIO Werkstückträger werden hauptsächlich in der Medizintechnik, Nahrungsmittelindustrie, Pharmaindustrie, Elektroindustrie sowie der Automotive und Logistikbranche eingesetzt.



Engineering

Feinblech ist ein hochwertiges High-Tech-Halbzeugprodukt mit einem sehr breiten Anwendungsspektrum. Immer mehr Kunden nutzen das Know-how unserer Ingenieure, um die fertigungstechnischen Möglichkeiten voll auszuschöpfen. Beziehen Sie uns in Ihren Entwicklungsprozess mit ein und profitieren Sie von unseren Erfahrungen und Ideen.

Von der ersten Idee durch die Beratung zum Entwurf, bis zum Prototypen und hin zur Serienreife unterstützt Sie PROGRESSIO auch bei komplexen Komplettlösungen.



Maschinelle Ausstattung

- Laserschneideanlagen mit vollautomatisierten Be- und Entladesystemen
- CNC-Stanzanlage
- Exzenterpressen bis 2000kN
- CNC-Abkantpressen
- CNC-Schwenkbiegemaschine
- 4-Walzen-Rundbiegemaschine
- Anlagen zum Einpressen von Muttern und Bolzen
- Punktschweißanlagen
- CNC-Bolzenschweißanlage
- Laserschweißanlage
- Schutzgasschweißen MIG/MAG, WIG
- Langbandschleifmaschinen
- Schweißroboter für automatisierte Schweißprozesse
- Entgratungsanlagen
- Richtwalzen
- 2D und 3D Messmaschinen



PROGRESSIO Feinblechtechnik GmbH
Unterer Mappes 2
74858 Aglasterhausen
Telefon: +49 6262 47-0
Telefax: +49 6262 47-69
E-Mail: info@progressio-feinblech.de
www.progressio-feinblech.de